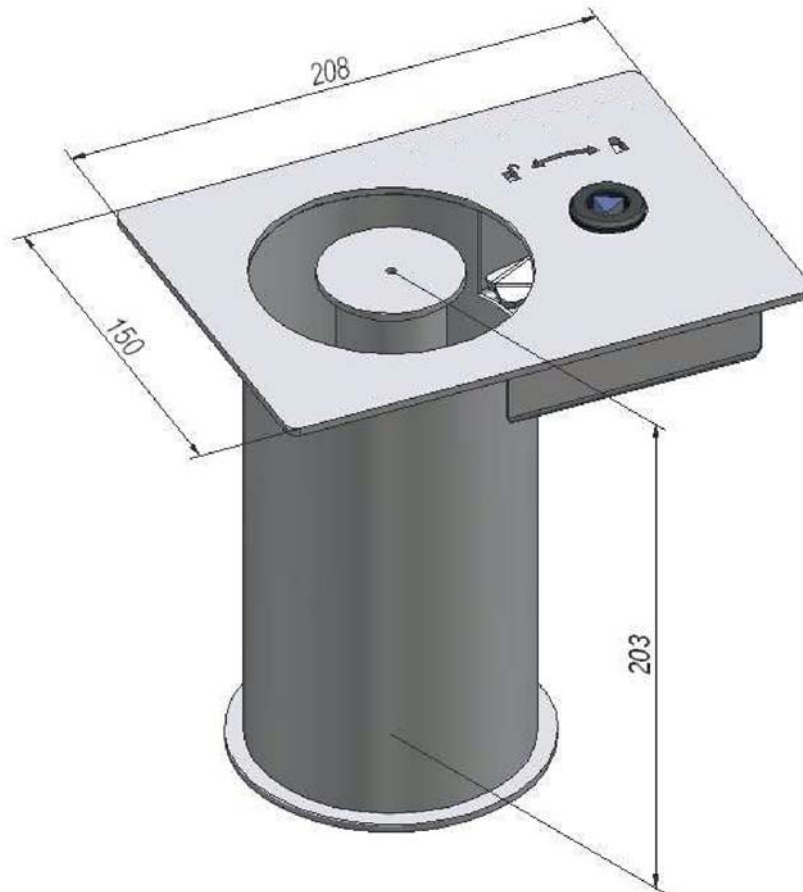




### DATENBLATT -Einfache Montagehülse-



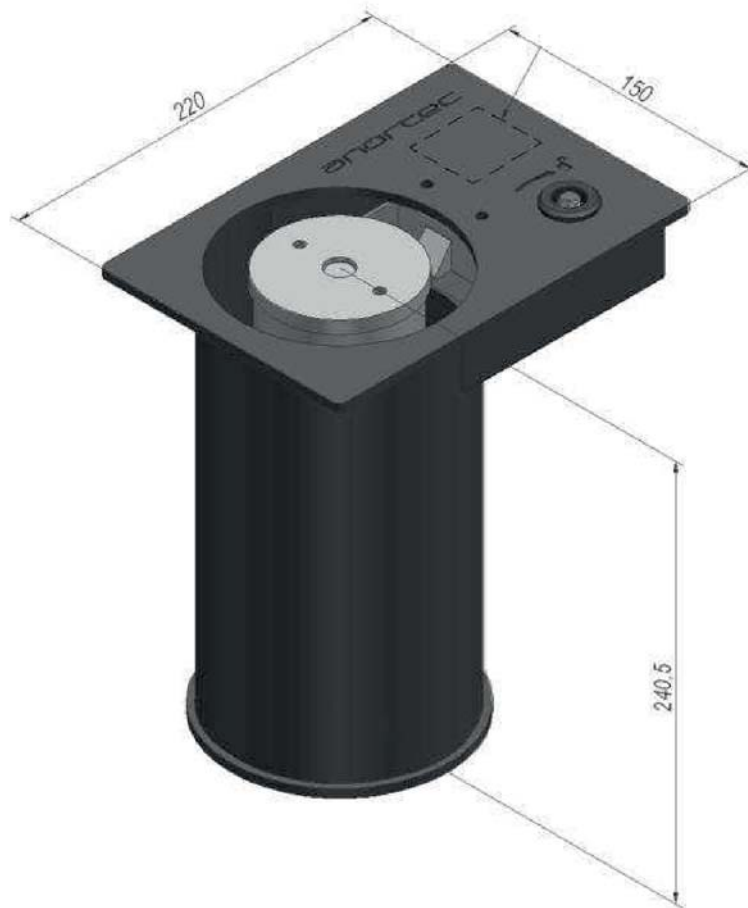
#### EIGENSCHAFTEN

_Gewicht:	2,2 Kg
_Material:	F1 Eisen
_Oberfläche:	Weiss galvanisiert
_Design:	Ausschließlich für B-TECH Pfosten

- \_Inklusive Schlüssel
- \_Sicherheitsschlüssel möglich



### DATENBLATT -Verstärkte Schnellverschluss Hülse-

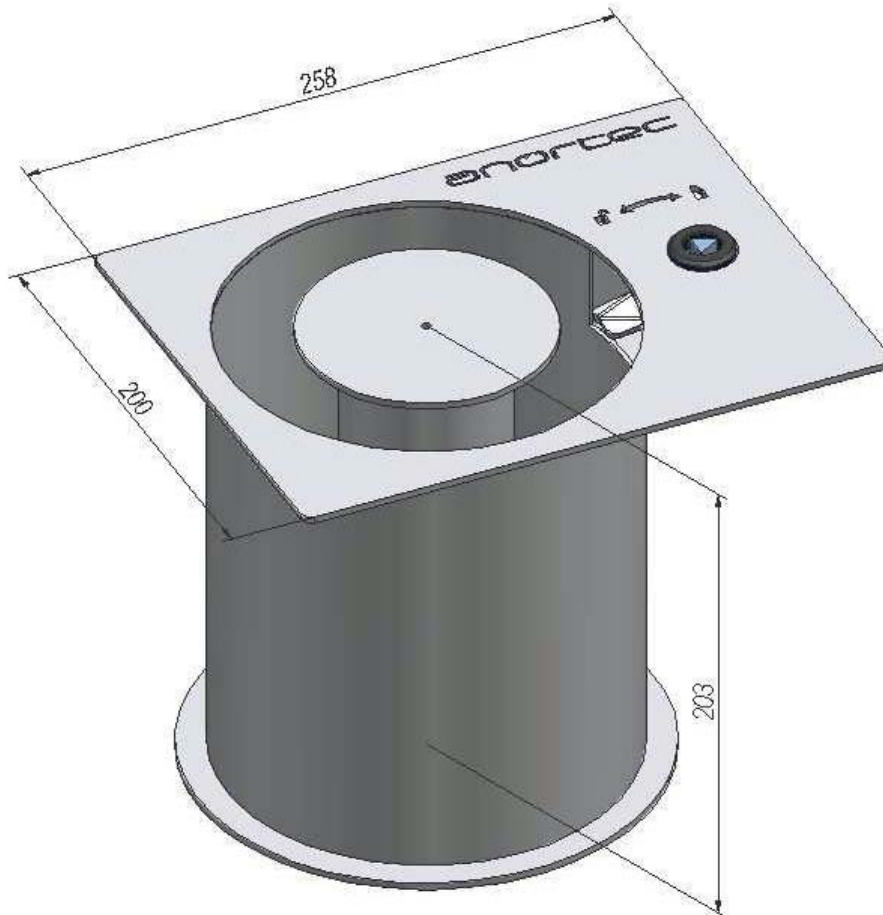


#### EIGENSCHAFTEN

- \_Gewicht: 4,0 Kg
- \_Material: F1 Eisen
- \_Oberfläche: Schwarz galvanisiert
- \_Design: Ausschließlich für B-TECH Pfosten
  
- \_Schaltfestigkeit: Getestet mit 50 Überfahrungen und Bigen des Pfostens um 90° entsprechend einem Fahrzeug mit 1.500 kg und 15 km/h Geschwindigkeit
  
- \_Sicherheitsschlüssel inklusive
- \_Easy-to Repair Verschluss
- \_Einsatz in Fahrbahnen mit leichtem Verkehr möglich
- \_Abdeckungen und weiteres Zubehör lieferbar
- \_Weitere Farben und Oberflächen auf Anfrage



### DATENBLATT -Einfache Montagehülse Jouvenaar-



#### EIGENSCHAFTEN

_Gewicht:	2,8 Kg
_Material:	F1 Eisen
_Oberfläche:	Weiss galvanisiert
_Design:	Ausschließlich für B-TECH Pfosten

- \_Inklusive Schlüssel
- \_Sicherheitsschlüssel möglich