



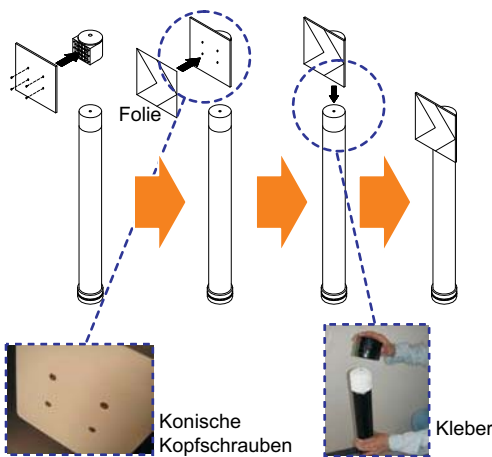
POLE CONE® MultiCap

Verkehrszeichen-Adapter für den POLE CONE®

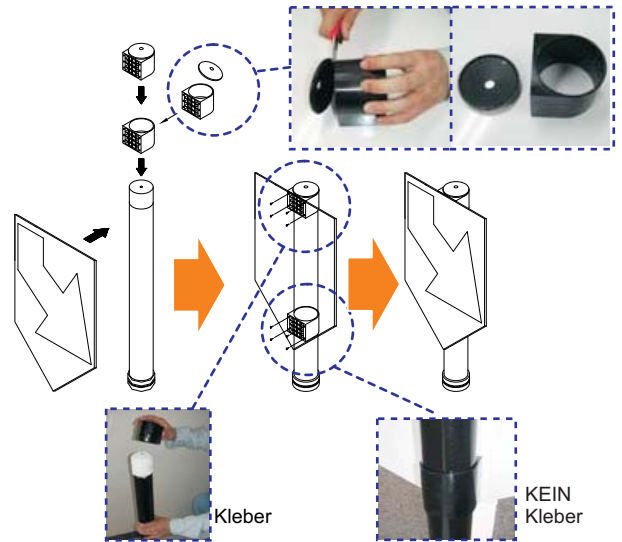


- Mit dem **MultiCap**-Adapter können Verkehrszeichen an dem POLE CONE befestigt werden.
- Der POLE CONE bleibt trotzdem flexibel und kehrt, nachdem er überfahren oder angefahren wurde, wieder in seine Ausgangspositionen zurück.
- Durch die Flexibilität in Verbindung mit der hohen Widerstandsfähigkeit können so Verkehrszeichen ohne Sicherheitsbedenken und erhöhte Unterhaltskosten näher an der Fahrbahn platziert werden.
- Aus diesem Grund haben wir extra für diese Anwendungsfälle einen stärkeren POLE CONE entwickelt, der fest genug ist, ein Verkehrszeichen zu tragen aber gleichzeitig seine hohe Flexibilität behält.

1 x MultiCap - Kleines Verkehrszeichen



2 x MultiCap - Großes Verkehrszeichen

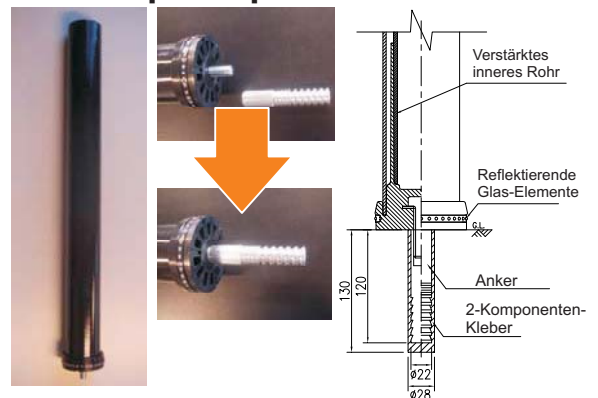


Installationskonzept



Verkehrszeichen können näher an der Fahrbahn installiert werden

Spezieller POLE CONE für den MultiCap Adapter



Widerstandsfähig und flexibel



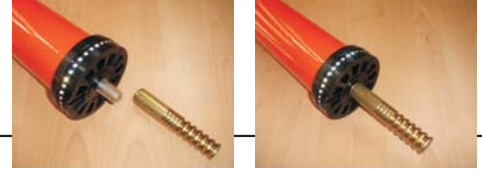
Ausgabe: 4.8_2008, Technischen Änderungen vorbehalten.

© Copyright by: SCHÜTZ BAUSTOFF All rights reserved



Flex.Poller, Pfosten, Vz.

POLE CONE® Leitbake

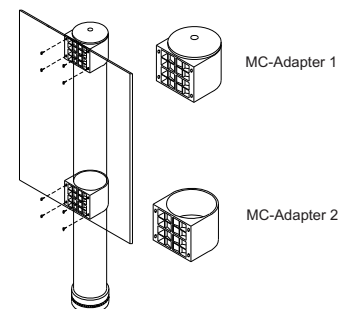


POLE CONE® MultiCap

Verkehrszeichen-Adapter für den POLE CONE®



Ein normales Verkehrszeichen befestigt mit dem MultiCap Adapter:
Hier Vz. 605-10



SCHÜTZ BAUSTOFF

Doppelfeldstr. 19 - D-47803 Krefeld - Telefon: +49-2151-502321 - Fax: +49-2151-502322 - Mobil: +49-177-6064333
E-Mail: info@schuetz-baustoff.de - Internet: www.schuetz-baustoff.de